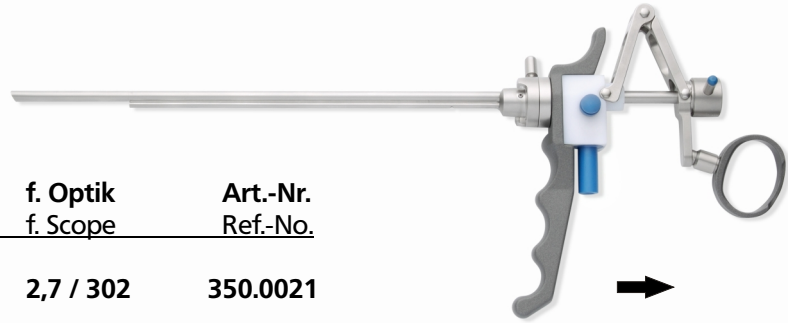


Arbeits-Elemente Working elements

Arbeits-Element "AKTIV"
Working element "ACTIVE":

für for	CH FR	f. Optik f. Scope	Art.-Nr. Ref.-No.
Jugendl. / Teens	19/22	2,7 / 302	350.0021
Erwachs. / Adults	24/26	4,0 / 302	350.0011



(Kinder siehe Seite / Children see page URO 7)

Arbeits-Element "PASSIV"
Working element "PASSIVE":

für for	CH FR	f. Optik f. Scope	Art.-Nr. Ref.-No.
Jugendl. / Teens	19/22	2,7 / 302	350.0020.1
Erwachs. / Adults	24/26	4,0 / 302	350.0010.1



(Kinder siehe Seite / Children see page URO 7)

(Endoskope siehe Seite / Endoscopes see page UR 2)

Hochfrequenz-Kabel, monopolar, für Geräte von:
High frequency cable, monopolar, for devices of:



- Aesculap, Berchtold, Martin, Siemens

350.0001.N



- Erbe, Storz

350.0001.S



- Valleylab, Bowie

350.0001.V